

使用说明书

熔体压力传感器/变送器

GHP 系列



认证

ISO9001:2015

安装前请仔细阅读本说明书

内容

1. 介绍。
2. 范围及应用领域。
3. 危险区域。
4. 运输和存储。
5. 传感器清洗。
6. 安装/卸载。
7. 电气连接与调试。
8. 技术数据。
9. 外形图。
10. 选型

1. 介绍

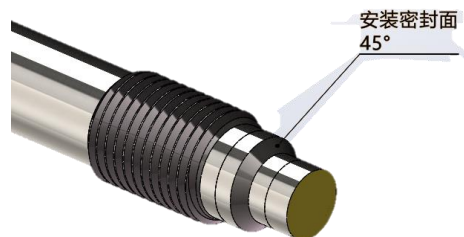
GHP 系列熔体压力传感器 (变送器) 是一种精确的测量设备, 采用高性能核心元件, 抗干扰性更强的模拟电路设计, 300°C 高温下标定线性, 可获得其高测量精度, 只有妥善处理, 它们的使用寿命才会更长。这些操作说明应该认证研究一下, 在安装传感器 (变送器) 之前要小心谨慎, 以确保无故障的操作。如果您遇到任何困难, 请随时与我们的服务人员联系, 他们将为您服务, 很高兴能为您解决问题。

2. 范围及应用领域

GHP 系列熔体压力传感器 (变送器) 是专为压力监测高温下的液体、气体或糊状物质的产品, 它们必须是液态、气态或粘流状态, 正常使用下压力不超过测量范围上限, 瞬时压力不超过测量范围上限 150% (基于膜片表面)。任何超出上述应用范围的使用不符合规定。

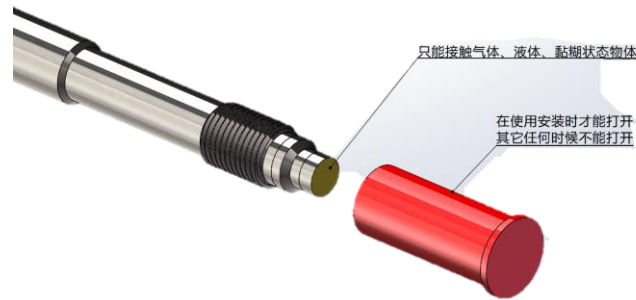
3. 危险区域

在熔体压力传感器 (变送器) 的安装密封区域, 如果压力变送器没有被正确安装或卸载, 会出现介质泄漏的风险。



4. 运输和储存

GHP 系列压力传感器 (变送器) 通常是单独包装, 在刚性杆前端螺纹处, 感应膜片由保护帽保护, 这个保护帽应该在储存的任何时候都要拧紧, 只有在使用安装时再打开。



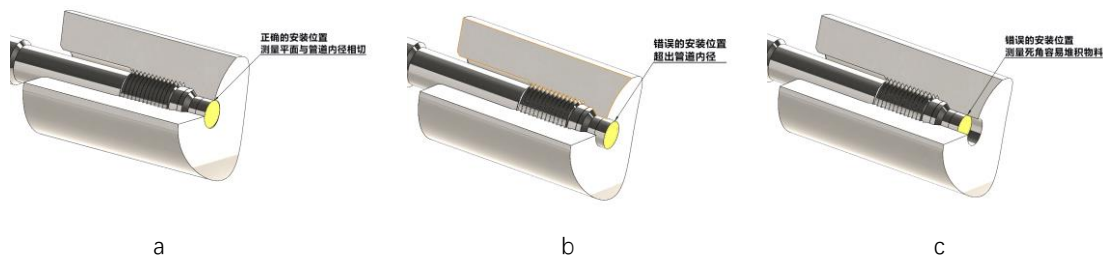
5. 传感器清洗

为了清洁膜片, 传感器 (变送器) 的密封面和螺纹处必须具有与塑料熔点相同的温度, 膜片和密封面均可用软布擦干净, 可以用钢刷或铜刷把螺纹线及刚性杆清理干净 (钢刷请勿接触膜片表面)。清理干净后应立即将保护帽扭在刚性杆前端螺纹处, 保护前端测量头不被损坏。

6. 安装/卸载

安装

在安装压力传感器 (变送器) 时, 必须注意传感器 (变送器) 的孔是在下面图纸标注的尺寸要求范围里。装配精度可以通过测试螺栓来检查。图 “a” 是正确的安装位置, 图 “b” 和 “c” 都是错误的安装位置, 在安装传感器 (变送器) 之前, 首先要清理孔内及螺纹牙之间的杂质, 然后在传感器 (变送器) 螺纹上涂上螺纹防卡油, 因不锈钢材质的外螺纹和内螺纹很容易螺牙咬死, 涂上螺纹防卡油后可以避免螺牙咬死, 在安装传感器 (变送器), 安装的力量是至关重要的, 传感器 (变送器) 的安装扭矩只能作用在轴上 (六边形), 不要对传感器 (变送器头) 部施加任何力。



传感器 (变送器) 的外壳部分需要远离高温区域, 采用安装支架将外壳部分固定在支架上 (可参照图“D”)。法兰安装方式, 根据介质的特性, 应在密封面处加上适合的密封垫圈。

1/2-20 UNF /M14×1.5= 最大的启动扭矩: 40Nm

M18 x 1.5 =最大的启动扭矩: 50 Nm

法兰安装=最大的启动扭矩: 50 Nm

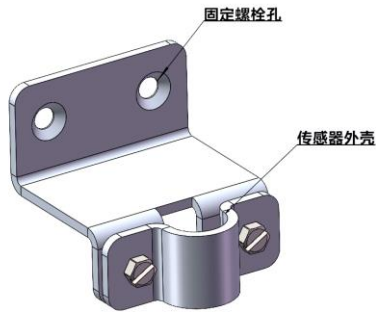
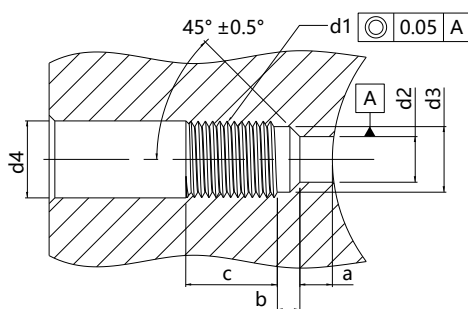


图 “D”

卸载

压力传感器 (变送器) 的拆卸必须在加热的条件下完成(塑料融化点)。在拆卸传感器 (变送器) 时, 请注意膜片没有接触压力。卸载传感器 (变送器) 的力必须只施加在轴上(六边形), 不要对传感器 (变送器) 头部施加任何力。

螺纹安装方式开孔



d1	M18×1.5	M14×1.5	1/2-20UNF-2A	M10×1
d2	Ø9.9 ^{+0.1}	Ø7.9 ^{+0.1}	Ø7.9 ^{+0.1}	Ø6.1 ^{+0.1}
d3	Ø16.1 ^{+0.1}	Ø11.7 ^{+0.1}	Ø10.7 ^{+0.1}	Ø8.6 ^{+0.1}
d4	Ø20	Ø15	Ø14	Ø14
a	6.1 ^{-0.1}	5.7 ^{-0.1}	5.7 ^{-0.1}	6.7 ^{-0.1}
b	4 ^{-0.2}	3.2 ^{-0.2}	3.2 ^{-0.2}	3.2 ^{-0.2}
c	25	19	19	16

7. 电气连接与调试

压力传感器 (变送器) 已经安装到管线上之后, 电气连接必须按照下面接线图所示的连接方式进行。GHP 系列压力变送器配有一个集成的放大电路 (传感器没有放大电路), 清零过程必须是管线被加热且压力为零时进行, 零点通过激活自动归零功能调整, 自动归零功能是通过相应导线的短连接来启动的 (参见接线)。同时也可以在变送器外壳侧面, ZERO 为零点调整, SPAN 为满量程调整 (注意: SPAN 不允许用户自行调整, 如果被调整此变送器全量程发生变化), 通过用一个较小的一字螺丝刀旋钮来实现机械调整零点, 顺时针调节零点变大, 反之则变小 (参见下图); mV 信号暂无此功能, 可以通过后端仪表归零。然后对输出信号进行 80% 的检测 (见接线图), 压力传感器 (变送器) 将提供一个标准 80% 测量值的信号。

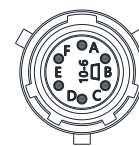
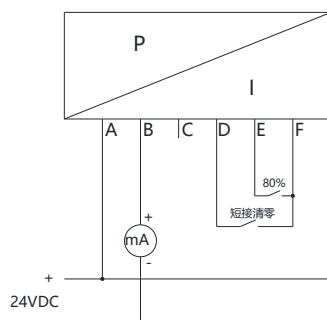


调零装置集成在外部不需要打开螺丝就能实现调零

电气接线配置 2-线变送器

连接器类型: PT02A-10-6P.

4...20mA

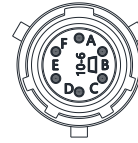
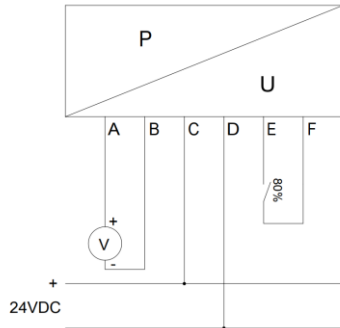


接线柱	定义	线缆颜色
A	电源 +	红
B	电源 -	黑
C		白
D	短接清零 +	绿
E	80% +	蓝
F	短接清零 - / 80% -	橙

电气接线配置 4-线变送器

连接器类型: PT02A-10-6P.

0...5V/10V



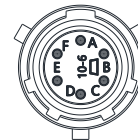
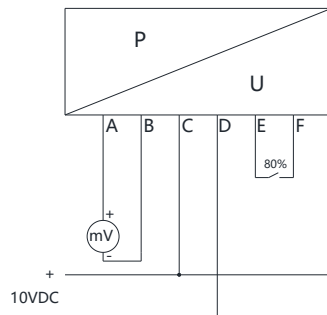
接线柱	定义	线缆颜色
A	信号 +	红
B	信号 -	黑
C	电源 +	白
D	电源 -	绿
E	80%+	蓝
F	80% -	橙

*引脚B和D在内部连接

电气接线配置 4-线传感器

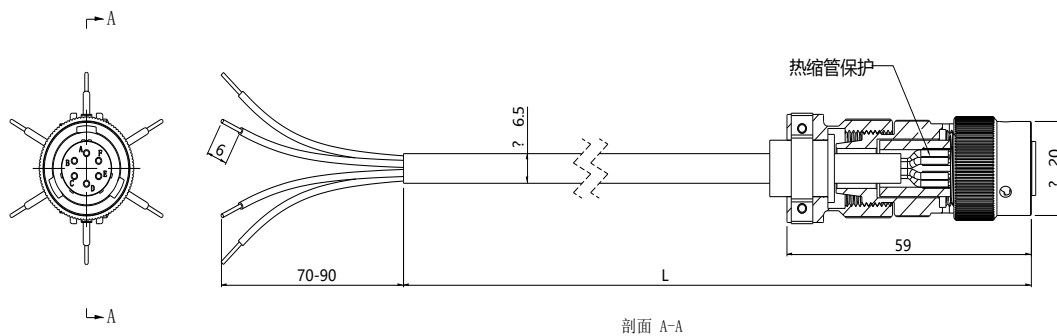
连接器类型: PT02A-10-6P.

3.33mV/V



接线柱	定义	线缆颜色
A	信号 +	红
B	信号 -	黑
C	电源 +	白
D	电源 -	绿
E	80% +	蓝
F	80% -	橙

电缆线需采用带屏蔽层电缆, 每芯线约 0.3mm², 耐热温度不小于 105°C, 每芯线连接接线柱应用热缩管隔离保护, 屏蔽线要与插件金属连接, 电缆焊接时应特别小心, 否则可能会导致信号传输错误或损坏产品, 建议使用 GRAEFF 专用电缆线。对电缆线内多余的线, 每根线需单独使用绝缘胶带包好。

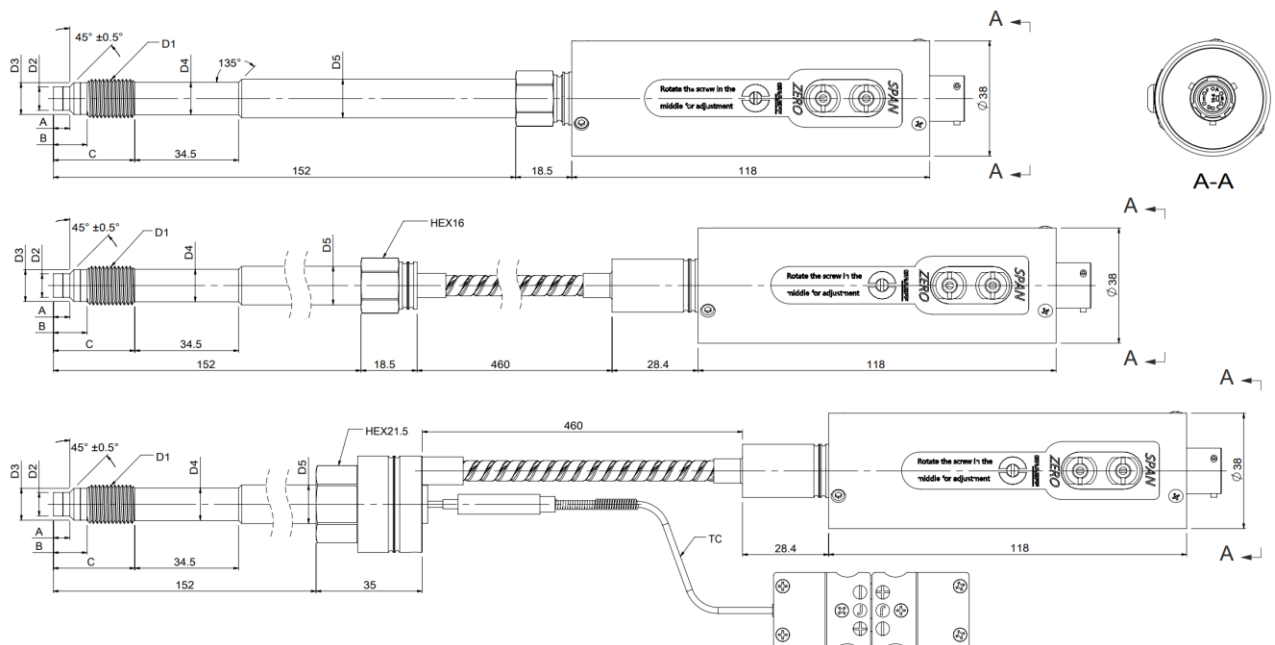


其它连接器规格图纸请与工厂联系

8. 技术数据

压力范围:	详情见选型表
激励电压:	12...36VDC (mV 信号 6...12VDC 标准 10VDC)
输出信号:	3.33mV/V; 0...5V; 0...10V; 4...20mA
校准:	80%FSO
准确度:	±0.25%FSO
可重复性:	±0.1%FSO
负载电阻:	4...20mA < (U-18) /0.02 ; 0...5V、0...10V > 10KΩ
绝缘电阻:	1,000MΩ @ 50 VDC
过载压力:	150%FSO
膜片材质:	17-4PH; inconel718; C276
膜片处随温度变化的零点偏差:	< 2.0bar/100°C
膜片处最高温度:	400°C
覆膜材质:	TiAlN
电气连接:	标准 6 针航空插件
电气环境温度:	-20°C...85°C
防护等级:	IP65

9. 外形图



D1	D2	D3	D4	D5	A	B	C
1/2-20UNF-2A	Ø7.8 _{-0.05}	Ø10.5 _{-0.1}	Ø10.5	Ø12.7	5.5 _{-0.1}	11.2	26.9
M14×1.5	Ø7.8 _{-0.05}	Ø11.5 _{-0.1}	Ø11.5	Ø12.7	5.5 _{-0.1}	11.2	26.9
M18×1.5	Ø9.8 _{-0.05}	Ø15.8 _{-0.1}	Ø12.7	Ø12.7	5.8 _{-0.1}	14	34.3
M10×1	Ø6.0 _{-0.05}	Ø8.5 _{-0.1}	Ø8.5	Ø12.7	6.5 _{-0.25}	11	25

10. 选型

订货代码	GHP	X	X	X	X	X	X	X	X	X	X	X	X	X	X
标准版本	GHP														
精度等级	0.25%	1													
输出信号	4-20mA(2-wire)			E2											
	4-20mA(4-wire)			E4											
	0-5V(4-wire)			C1											
	0-10V(4-wire)			C2											
	2.0mV/V(4-wire)			20											
	3.3mV/V(4-wire)			50											
测温元件<热电偶、热电阻>	无测温元件			N											
	J型热电偶			THJ											
	K型热电偶			THK											
	E型热电偶			THE											
	PT100热电阻(3-wire)			PT3											
	PT100热电阻(4-wire)			PT4											
安装螺纹	1/2-20UNF-2A					12A									
	M18x1.5-6g					18A									
	M14x1.5-6g					14A									
	M22x1.5-6g					22A									
	G1/4					41A									
	G3/8					83A									
测量范围<bar>	17.5							B17E							
	35							B35E							
	50							B50E							
	100							B10Z							
	200							B20Z							
	350							B35Z							
	400							B40Z							
	500							B50Z							
	600							B60Z							
	700							B70Z							
	800							B80Z							
	1000							B10H							
	1400							B14H							
	2000							B20H							
刚性杆长度尺寸	152mm, 6.0°(标准)									S0					
	203mm, 8.0°									S1					
	254mm, 10.0°									S2					
	318mm, 12.5°									S3					
	356mm, 14.0°									S4					
	457mm, 18.0°									S5					
	38mm, 1.5°									S6					
	50mm, 2.0°									S7					
	76mm, 3.0°									S8					
	特殊定制									S9					
柔性管长度尺寸	无柔性管										F0				
	457mm, 18.0°(标准)										F5				
	610mm, 24.0°										F6				
	760mm, 30.0°										F8				
	特殊定制										F9				
膜片材质	15-5PH 不锈钢											R			
	Hastelloy 合金											H			
	inconel 718 合金											I			
	特殊定制											S			
填充介质	标准合金液体												W		
	特殊合金液体												M		
电气连接方式	6PIN(标准)													6P	
	7PIN													7P	
	8PIN													8P	
特殊定制代码	无														000
	特殊代码														XXX

配件及其它选择

清理工具包、开孔工具包、导线、及其它配件请与工厂联系。