

供电	110~240VAC	干扰下仪表不出现死机及 I/O口误动作, 测量值波动不超过量程的±5%
输入信号	热电偶、热电阻、电压、电流等, 可扩充输入	
输出信号	继电器; 电流输出; 电压输出; RS-485/232; PID 隔离耐压	电源端、继电器触点及信号端相互之间 ≥2300V; 相互隔离的弱电信号端之间 ≥600V
显示范围	-999~9999MPa, 小数点任意位置可设	
准确度	0.1%±1dig	

产品优势

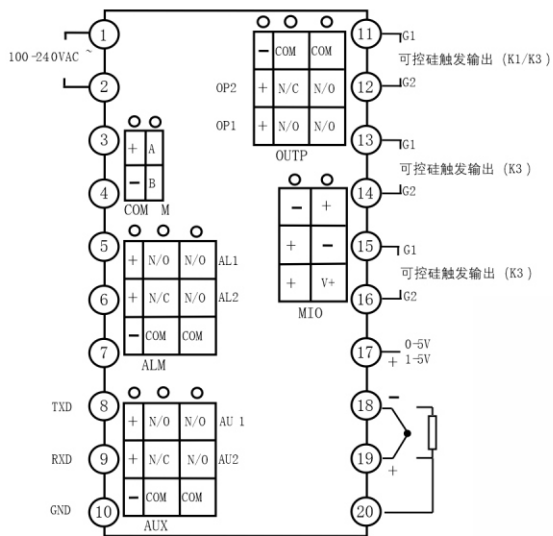
输入类型多样化(mV/V/mA)

可选温度压力同时显示

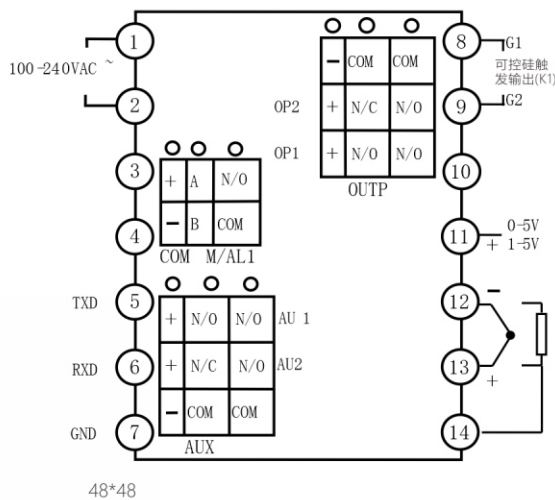
信号变送输出或通讯协议输出

继电器报警

电气连接

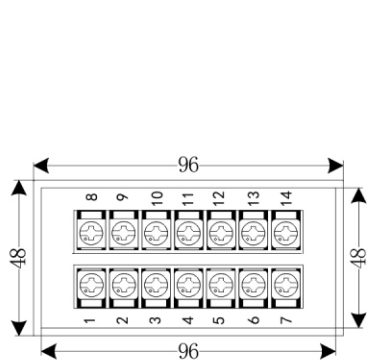


96*48/48*96/96*96

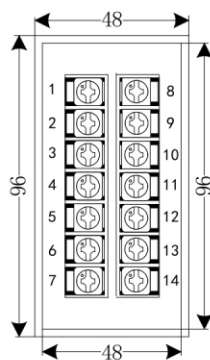


48*48

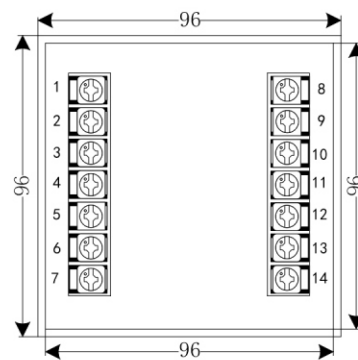
尺寸图



CGP10



CGP20



CGP30

仪表面板



CGP10



CGP20



CGP30