

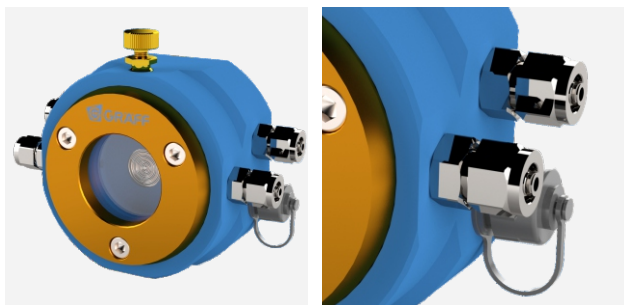
GPSHL系列静力水准仪 GPSHL series static level



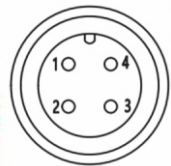
静力水准仪GPSHL系列是由储液器、进口高精度芯体和特殊定制电路模块、保护罩等部件组成。多个静力水准仪有充满液体的连通管连接在一起，基准静力水准仪位于稳定的基准点上。适用于测量物体要求量程大精度高的沉降位移高度差。

电气/结构性能指标

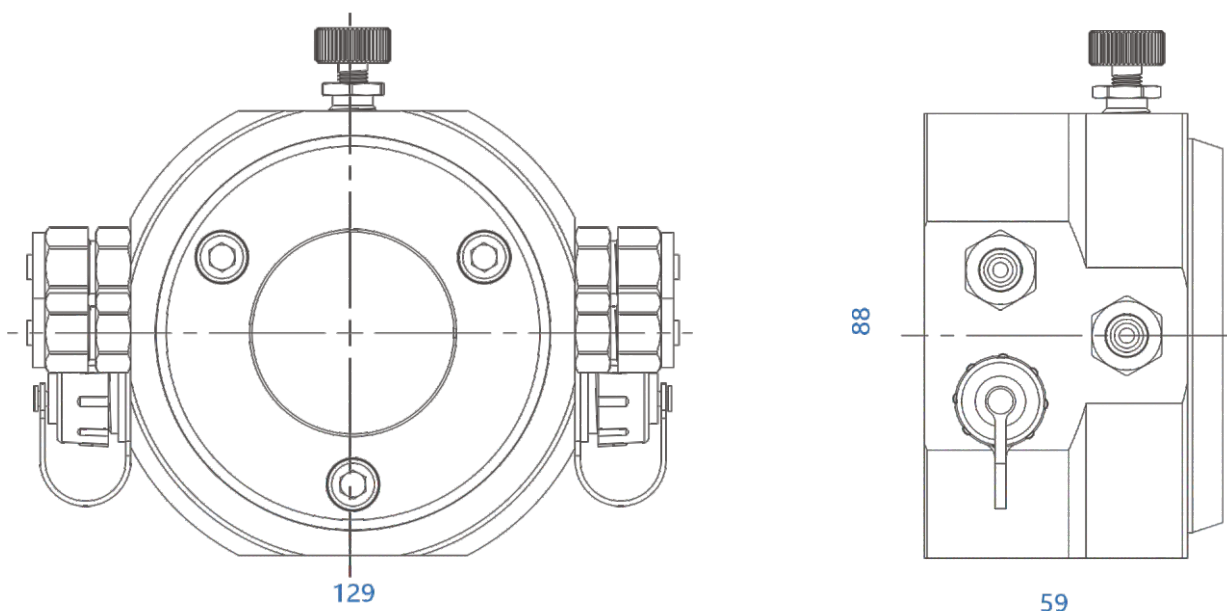
压力范围	500mmH ₂ O、1000mmH ₂ O、 2000mmH ₂ O、2500mmH ₂ O、
激励电压	9...36VDC
输出信号	Rs485
分辨率	0.01mmH ₂ O
准确度 (25°C)	±0.5 mmH ₂ O、±1 mmH ₂ O、 ±2 mmH ₂ O
温度影响	±0.5 mmH ₂ O、±1 mmH ₂ O、 ±2 mmH ₂ O
工作温度	-20°C ~ 85°C
补偿温度	-20°C ~ 60°C
过载能力	200%FSO
壳体材质	铝合金
防护等级	IP67
安装方式	排气阀朝上垂直固定安装
电气连接	防水四芯插件
液体/气体接口	不锈钢快拧接头



电气连接

电气连接	接线柱	定义	线颜色
	1	电源正	红
	2	电源负	黄
	3	RS485-A	蓝
	4	RS485-B	绿

外形尺寸



选型表

系列代码	GPSHL	-	X	-	X
压力范围	500mmH ₂ O		500		
	1000mmH ₂ O		1000		
	2000mmH ₂ O		2000		
安装方式	排气阀朝上垂直安装				空
	其他安装方式				...

