

## GPGDX系列隔膜压力表 GPGDX Digital diaphragm pressure gauge

采用德国进口机芯



GPGDX系列数显型压力表通过单键编程，能实现零点、满量程、小数点、阻尼时间、开关报警以及报警方向的设定，无需通过电位器调整；具有精度高、稳定性好、性能完善等特点，拥有可靠性高、长期稳定性的特点，结合了微处理技术和先进的模数转换算法，达到高精度，低功耗的要求。采用大屏幕的LCD显示技术，使数据清晰易读。耐腐蚀，抗震动，可以应用在多种复杂的环境中。

### 电气/结构性能指标

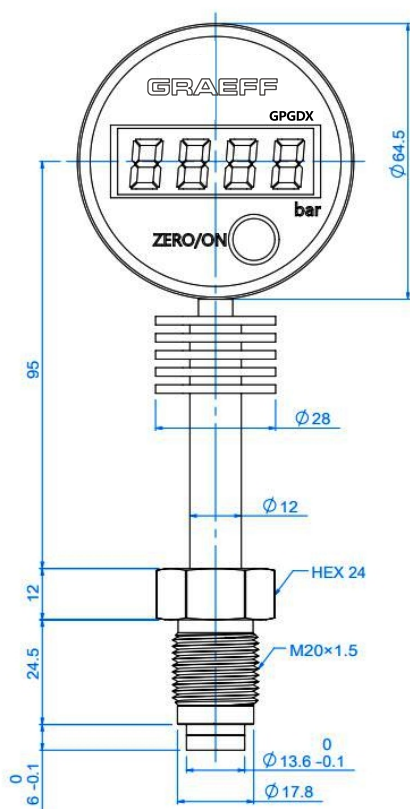
压力范围	0~100MPa、0~150MPa 0~200MPa
测量等级	1.0%FSO
供电电压	9VDC
过程连接	M20×1.5
显示方式	LCD数晶显示
	最大值显示1999bar
	最小值显示10bar
工作温度	-15℃ ~ 70℃
过载压力	150%FSO
测量介质	与316L不锈钢兼容的液体

### 应用领域

石油  
化工  
船舶  
电力  
均质机  
破碎机  
食品机械  
重工机械



外形尺寸



选型说明

系列代码	GPGDX	X	-	X
压力类型	0~100MPa	10H		
	0~150MPa	15H		
	0~200MPa	20H		
过程连接	M20x1.5			空
	G1/2			G1/2
	G3/4			G3/4
	G1			G1

