

GPSCP陶瓷压阻系列压力变送器 Gpscp Ceramic piezoresistive series pressure transmitter



陶瓷压阻压力变送器

采用德国原装进口的压阻传感器芯体，具有全不锈钢结构、超宽工作温度范围和紧凑型设计等特点，适用于对各领域的液体、气体压力进行精密测量与控制。

产品特点

- 测量精度优于 $\pm 0.5\%$ FSO
- 小巧型不锈钢壳体封装
- 防护等级 IP65
- 多种电气连接选择
- 进口高性能厚膜陶瓷芯体



防腐陶瓷压阻压力变送器

采用高性能的陶瓷压阻、耐腐蚀芯体，防腐性能极强的聚四氟乙烯、防腐合金等材料，可测各种腐蚀性介质。适用于各领域对腐蚀性流体、气体压力进行精密测量与控制(例：医疗技术、环境检测技术、电镀技术、石油化工等)。

产品特点

- 测量精度优于 $\pm 0.5\%$ FSO
- 聚四氟乙烯材质壳体、耐强酸强碱
- 进口高性能厚膜陶瓷芯体
- 高可靠性、长期稳定性好



陶瓷压阻压力变送器

采用德国原装进口的压阻传感器芯体生产，具有紧凑型设计、超宽工作温度范围和导压口专用阀针等特点，特别适用于对空调制冷行业的流体压力进行测量与控制。

应用领域

- 测量精度优于 $\pm 0.5\%$ FSO
- 小巧型不锈钢壳体封装
- 保护等级 IP65
- 多种电气连接选择
- 进口高性能厚膜陶瓷芯体
- 工作温度 -40~125°C

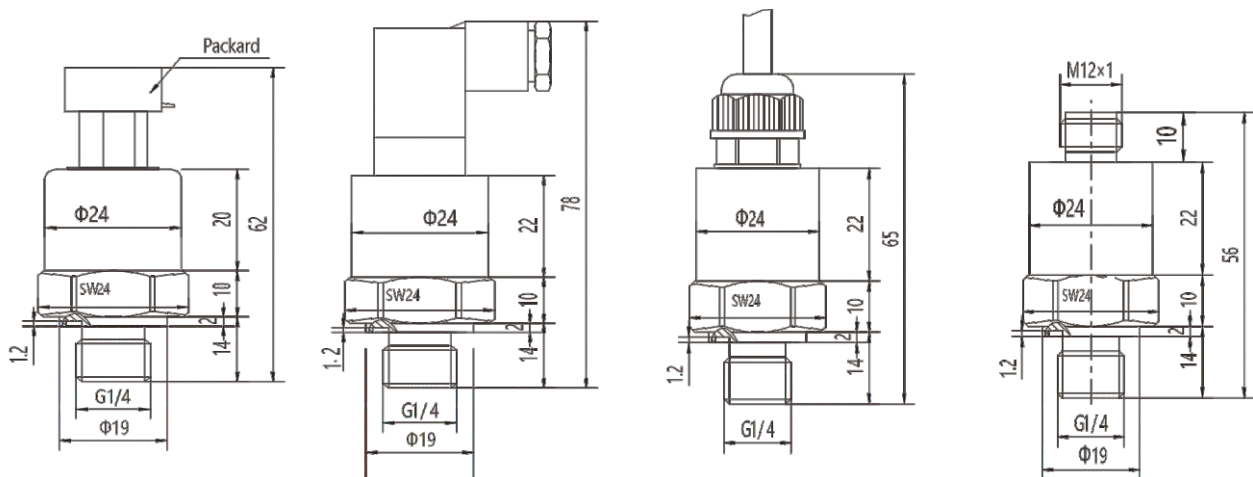


技术参数

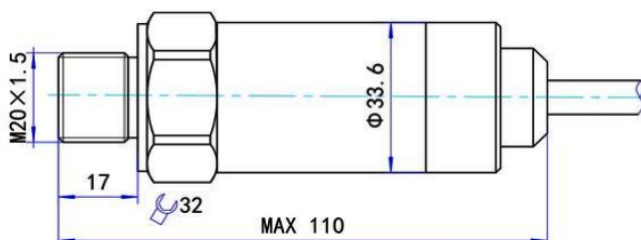
压力量程	0~1bar; 0~400bar	负载电阻	4~20mA < 1100Ω; 0~10V > 25KΩ
零点温度漂移	≤0.04%/°C	电气连接	M12连接器、赫斯曼、PACK接头、防水接头
压力类型	表压	过载压力	1.5倍额定压力
兼容介质	与ICr18Ni9Ti材料兼容的所有腐蚀性介质(E)	使用温度	-40°C ~ 125°C
测量精度	±0.5%FSO	防护等级	IP65
输出信号	4~20mA; 0~10V; 0~5V; 0.5~4.5V	压力接口	G1/4 ; 1/4NPT ; G1/2 ; M20×1.5
响应时间	≤10msec	长年稳定性	≤0.2%FSO/年
供电电源	12~36Vdc		

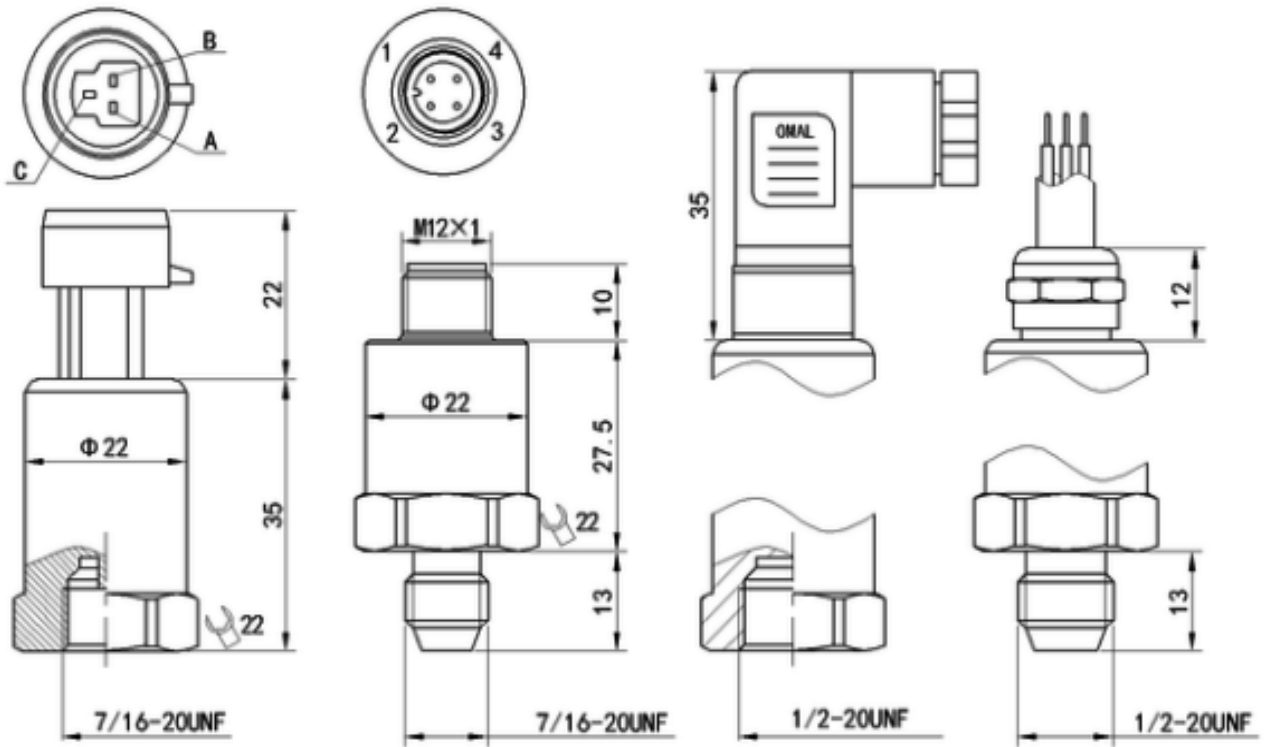
外形尺寸

———陶瓷压阻压力变送器

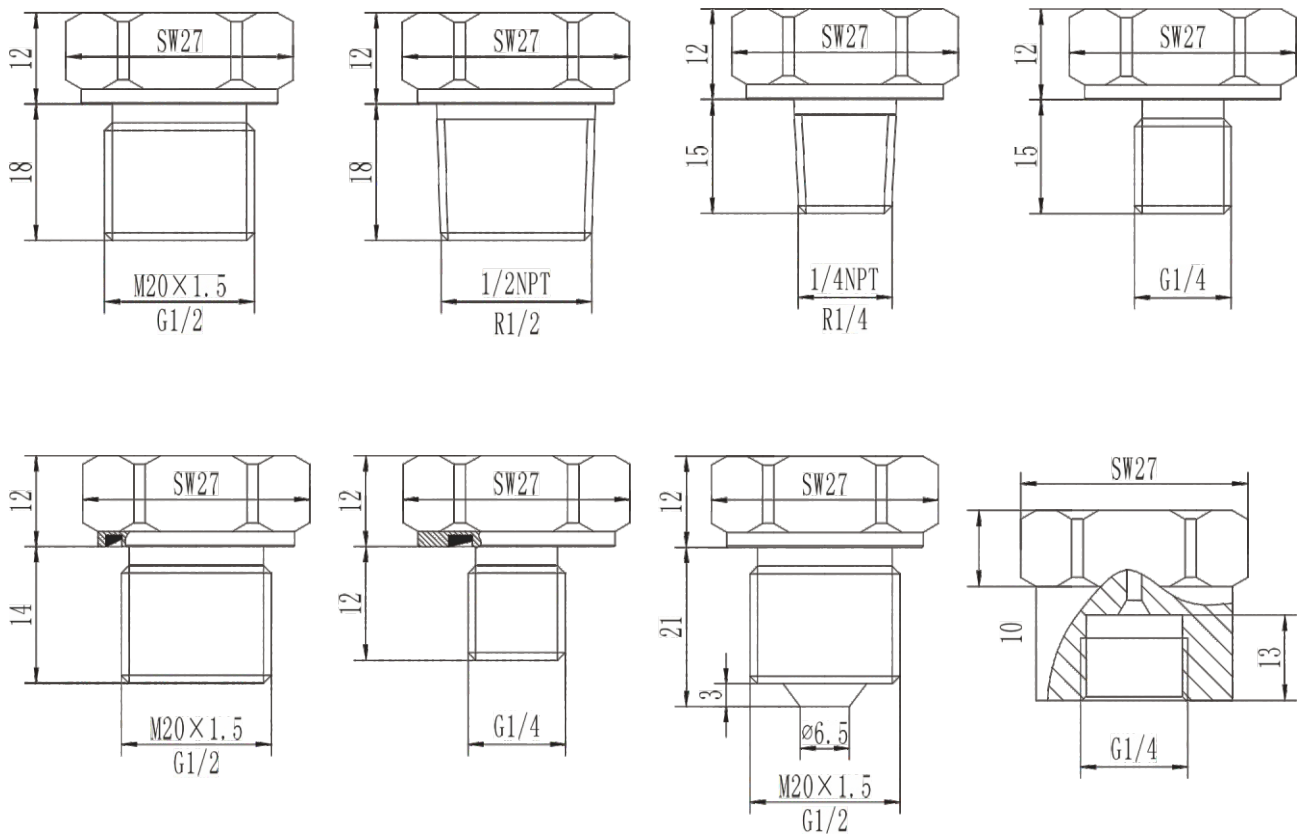


———防腐陶瓷压阻压力变送器



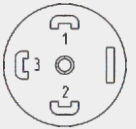


压力接口—1

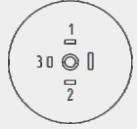


电气连接

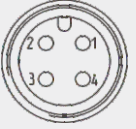
赫斯曼接头 DIN 175301-803 A

	电流	电压
	U+ 1/红	1/红
	0V	2/黑
	S+ 2/黑	3/绿

赫斯曼接头 DIN 175301-803 C

	电流	电压
	U+ 1/红	1/红
	0V	2/黑
	S+ 2/黑	3/绿

圆形航空接头 M12 x 1

	电流	电压
	U+ 1/棕	1/棕
	0V	4/黑
	S+ 2/蓝	3/蓝

连接器Metric-Pack 150系列(3针)

	电流	电压
	U+ B/红	B/红
	0V	A/黑
	S+ A/黑	C/绿

电缆直出线, 已屏蔽

	电流	电压
	U+ 红	红
	0V	黑
	S+ 黑	绿

4-20mA/4-20mA+hart输出 (本质安全型)

6pin	接线柱	定义	线缆颜色
	A	电源+	红
	B	信号+	黑

应用领域

该系列产品可用于：液体、气体压力测量与控制；各领域腐蚀性流体、气体测量与控制；空调制冷行业的流体压力进行测量与控制。



选型表

系列代码	GPSCP	XXX	XX	X	X	X	X	X
压力单位	bar	B						
	MPa	M						
压力范围	压力量程数值X		X					
过程连接	G1/4	变送器		G1/4				
	1/4NPT			1/4NPT				
	G1/2			G1/2				
	M20×1.5			M20				
	R1/4			R1/4				
	R1/2			R1/2				
	1/2NPT	1/2NPT						
	7/16-20UNF 内螺纹	传感器		7UC				
	7/16-20UNF 外螺纹			7U				
	1/2-20UNF 内螺纹			1/2UC				
	1/2-20UNF 外螺纹			1/2U				
	输出信号	4~20mA						
0~10VDC				10V				
0~5VDC				5V				
0.5~4.5VDC				4V				
电气连接	小赫斯曼连接					2D		
	M12×1四针圆形连接器					T		
	Packard接头					PA		
	防水接头引线X米					MX		
	100mm快速排针插座					XJ		
材质要求	SUS304不锈钢						空	H90
	黄铜							
特殊要求	其他特殊要求请咨询							...

