

CMC 系列高温熔体压力传感器

CMC SERIES MELT PRESSURE TRANSDUCER



特性及应用

±0.25% 及 ±0.5% 级精度可选, 80% 内部校准, 良好的稳定性和重复性, 裸露式结构, 符合特殊空间需求。GMC 系列熔体压力传感器、变送器, 提供 3.33mV/V, 0-5V, 0-10V, 4-20mA 等多种输出信号, 多种可选电气连接。采用特殊螺纹安装设计, 具有简便、可靠、使用寿命长、测量性能精确、受温度漂移的影响更小更稳定等特点, 特殊的裸露设计可满足特殊的应用环境需求。

产品优势

输出信号 4-20mA / 0-10V

测量范围 0 ~ 2000bar

200°C 环境下零点标定

精度优于 ±0.25%FSO ±0.5%FSO

6点精细化测试工艺

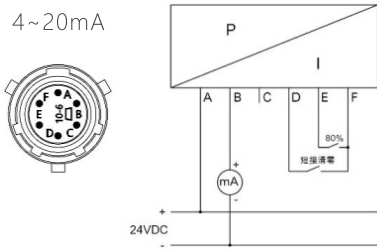
技术参数

主要材料	304不锈钢	校准	测量范围 80%
插头	安费诺6针航空插头 (标准)	准确度	优于 ±0.25%FSO ±0.5%FSO
膜片	15-5PH不锈钢, 高度柔韧	最大过载	测量范围 2 倍
涂层	钛化合物特殊涂层	膜片受温度变化的零点漂移	最大 0.02 bar/°C
供电	12~36VDC	电路随温度变化零点调整	最大 0.003% from ev./°C
输出信号	4~20mA 0~10V	膜片最高耐温	耐温可达 300°C、550°C (视结构而决定)
环境温度	-20°C~85°C	电气最高耐温	耐温可达 125°C
相对湿度	20...95%, no condensation	桥路阻抗	350 Ohm
储存温度	-20°C...+125°C	重复性	±0.1%FSO
防护等级	IP65(外壳)IP55(插头)	绝缘电阻	1000MΩ@50VDC
尺寸	详见图纸	负载电阻	4~20mA 0~1100 Ohm
压力量程范围	0~50bar至0~2000bar		0~10V最小2000 Ohm



电气连接

4~20mA

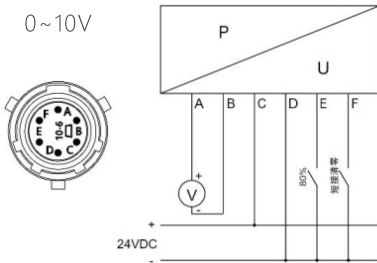


接线柱	定义	线缆颜色
A	电源 +	红
B	电源 -	黑
C		白
D	短接清零 +	绿
E	80% +	蓝
F	短接清零 - /80% -	橙



6 针航空连接器

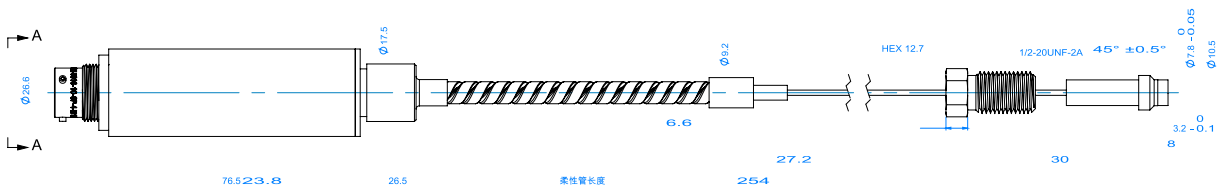
0~10V



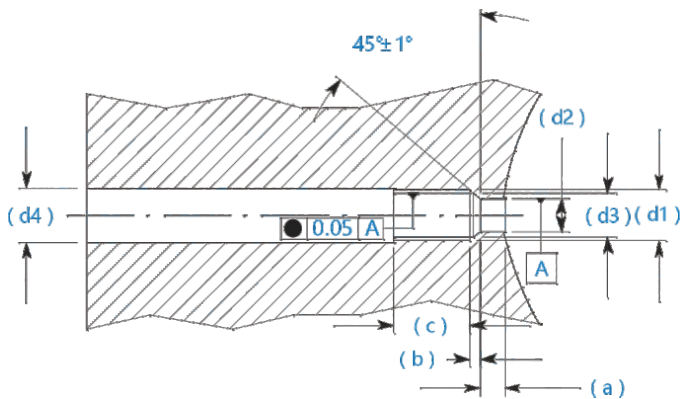
接线柱	定义	线缆颜色
A	信号 +	红
B	信号 -	黑
C	电源 +	白
D	电源 - /80% - /短接清零 -	绿
E	80% +	蓝
F	短接清零 +	橙

* 引脚B和D在内部连接

尺寸图



开孔尺寸



	M18x1.5	1/2"-20UNF 2A
d1	M18x1.5	1/2"-20UNF 2A
d2	∅ 10.1 ^{+0.05}	∅ 7.9 ^{+0.05}
d3	∅ 16.1 ^{+0.1}	∅ 10.7 ^{+0.1}
d4	∅ 20 ^{+0.2}	∅ 13 ^{+0.2}
a	6.1 ^{-0.1}	5.7 ^{-0.1}
b	4 ^{-0.2}	3.2 ^{-0.2}
c	25	19



订货编码	CMC	X	X	X	X	X	X	X	X	X	X	X	X
标准版本													
<input type="checkbox"/>	CMC												
精度等级													
<input type="checkbox"/>	0.25%	1											
<input type="checkbox"/>	0.50%	3											
信号分辨率													
<input type="checkbox"/>	4-20mA(2-wire)		E2										
<input type="checkbox"/>	4-20mA(3-wire)		E3										
<input type="checkbox"/>	4-20mA(4-wire)		E4										
<input type="checkbox"/>	2mV/V		00										
<input type="checkbox"/>	3mV/V		50										
<input type="checkbox"/>	0-5V (3线)		C1										
<input type="checkbox"/>	0-5V (4线)		C2										
<input type="checkbox"/>	0-10V (3线)		C3										
<input type="checkbox"/>	0-10V (4线)		C4										
安装螺纹													
<input type="checkbox"/>	M10			10A									
<input type="checkbox"/>	1/2"20UNF 2A			12A									
<input type="checkbox"/>	M14			14A									
<input type="checkbox"/>	M18			18A									
测压范围< bar >													
<input type="checkbox"/>	100				B10Z								
<input type="checkbox"/>	200				B20Z								
<input type="checkbox"/>	350				B35Z								
<input type="checkbox"/>	400				B40Z								
<input type="checkbox"/>	500				B50Z								
<input type="checkbox"/>	600				B60Z								
<input type="checkbox"/>	700				B70Z								
<input type="checkbox"/>	800				B80Z								
<input type="checkbox"/>	1000				B10H								
<input type="checkbox"/>	1400				B14H								
<input type="checkbox"/>	2000				B2H								
刚性杆尺寸													
<input type="checkbox"/>	无裸露					S0							
<input type="checkbox"/>	245 mm,10" (标准)					S1							
<input type="checkbox"/>	特殊定制					S9							
柔性杆尺寸													
<input type="checkbox"/>	457 mm,18.0" (标准)					F5							
<input type="checkbox"/>	610mm, 24.0"					F6							
<input type="checkbox"/>	760 mm, 30.0"					F8							
<input type="checkbox"/>	特殊定制					F9							
膜片材质													
<input type="checkbox"/>	15-5PH不锈钢	**						R					
<input type="checkbox"/>	Hastelloy 合金	**						H					
<input type="checkbox"/>	inconel 718合金	**						I					
<input type="checkbox"/>	特殊定制							S					
填充材质													
<input type="checkbox"/>	特殊合金液体									w			
电气连接方式													
<input type="checkbox"/>	6针航空插头(标准)											6P	
<input type="checkbox"/>	8针航空插头											8P	
<input type="checkbox"/>	电缆线直接输出<3米电缆 >	***										33	
特殊定制代码													
<input type="checkbox"/>	无												010
<input type="checkbox"/>	特殊定制												xxx

