

## GMC 系列高温熔体压力传感器

GMC SERIES MELT PRESSURE TRANSDUCER



### 特性及应用

±0.25% 及 ±0.5% 级精度可选, 80% 内部校准, 良好的稳定性和重复性, 裸露式结构, 符合特殊空间需求。GMC 系列熔体压力传感器、变送器, 提供 3.33mV/V, 0-5V, 0-10V, 4-20mA 等多种输出信号, 多种可选电气连接。采用特殊螺纹安装设计, 具有简便、可靠、使用寿命长、测量性能精确、受温度漂移的影响更小更稳定等特点, 特殊的裸露设计可满足特殊的应用环境需求。

### 产品优势

输出信号 4-20mA / 0-10V

测量范围 0 ~ 2000bar

200°C 环境下零点标定

精度优于 ±0.25%FSO ±0.5%FSO

6点精细化测试工艺

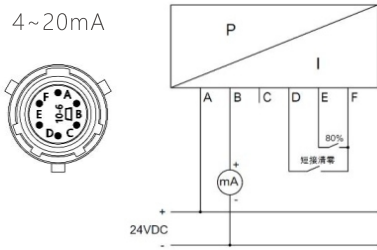
### 技术参数

主要材料	304不锈钢	校准	测量范围 80%
插头	安费诺6针航空插头 (标准)	准确度	优于 ±0.25%FSO ±0.5%FSO
膜片	15-5PH不锈钢, 高度柔韧	最大过载	测量范围 2 倍
涂层	钛化合物特殊涂层	膜片受温度变化的零点漂移	最大 0.02 bar/°C
供电	12~36VDC	电路随温度变化零点调整	最大 0.003% from ev./°C
输出信号	4~20mA 0~10V	膜片最高耐温	耐温可达 300°C、550°C (视结构而决定)
环境温度	-20°C~85°C	电气最高耐温	耐温可达 125°C
相对湿度	20...95%, no condensation	桥路阻抗	350 Ohm
储存温度	-20°C...+125°C	重复性	±0.1%FSO
防护等级	IP65(外壳)IP55(插头)	绝缘电阻	1000MΩ@50VDC
尺寸	详见图纸	负载电阻	4~20mA 0~1100 Ohm
压力量程范围	0~50bar至0~2000bar		0~10V最小2000 Ohm



电气连接

4~20mA

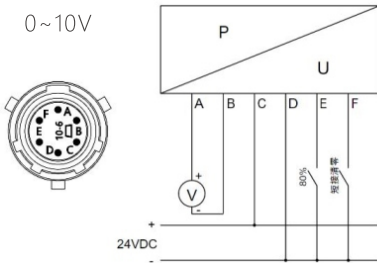


接线柱	定义	线缆颜色
A	电源 +	红
B	电源 -	黑
C		白
D	短接清零 +	绿
E	80% +	蓝
F	短接清零 - /80% -	橙



6 针航空连接器

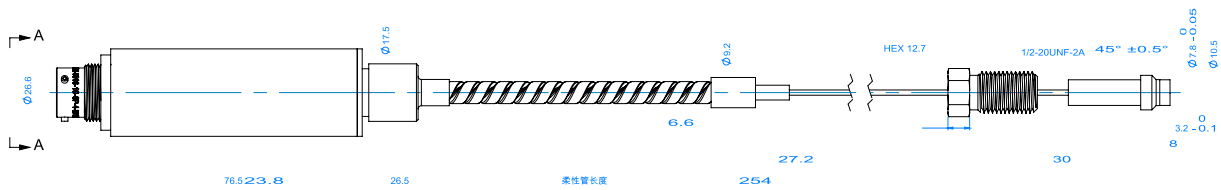
0~10V



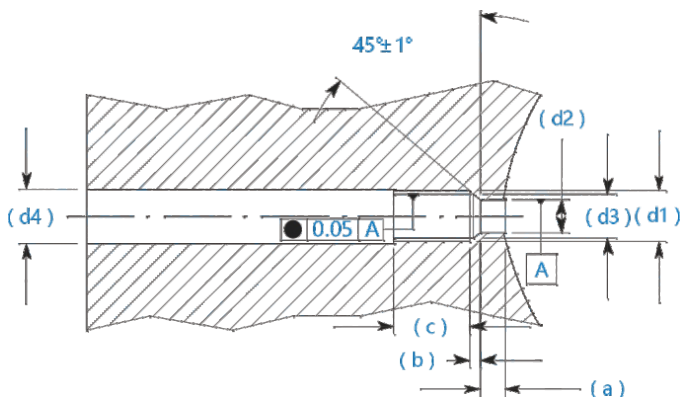
接线柱	定义	线缆颜色
A	信号 +	红
B	信号 -	黑
C	电源 +	白
D	电源 - /80% - /短接清零 -	绿
E	80% +	蓝
F	短接清零 +	橙

\* 引脚B和D在内部连接

尺寸图



开孔尺寸



	M18x1.5	1/2"-20UNF 2A
d1		
d2	Ø 10.1 <sup>+0.05</sup>	Ø 7.9 <sup>+0.05</sup>
d3	Ø 16.1 <sup>+0.1</sup>	Ø 10.7 <sup>+0.1</sup>
d4	Ø 20 <sup>+0.2</sup>	Ø 13 <sup>+0.2</sup>
a	6.1 <sup>-0.1</sup>	5.7 <sup>-0.1</sup>
b	4 <sup>-0.2</sup>	3.2 <sup>-0.2</sup>
c	25	19



订货编码		GMC	X	X	X	X	X	X	X	X	X	X	X	X
<input type="checkbox"/>	标准版本	GMC												
<input type="checkbox"/>	精度等级													
<input type="checkbox"/>	0.25%		1											
<input type="checkbox"/>	0.50%		3											
<input type="checkbox"/>	信号分辨率													
<input type="checkbox"/>	4-20mA(2-wire)			E2										
<input type="checkbox"/>	4-20mA(3-wire)			E3										
<input type="checkbox"/>	4-20mA(4-wire)			E4										
<input type="checkbox"/>	2mV/V			00										
<input type="checkbox"/>	3mV/V			50										
<input type="checkbox"/>	0-5V (3线)			C1										
<input type="checkbox"/>	0-5V (4线)			C2										
<input type="checkbox"/>	0-10V (3线)			C3										
<input type="checkbox"/>	0-10V (4线)			C4										
<input type="checkbox"/>	安装螺纹													
<input type="checkbox"/>	M10				10A									
<input type="checkbox"/>	1/2"20UNF 2A				12A									
<input type="checkbox"/>	M14				14A									
<input type="checkbox"/>	M18				18A									
<input type="checkbox"/>	测压范围< bar >													
<input type="checkbox"/>	100				B10Z									
<input type="checkbox"/>	200				B20Z									
<input type="checkbox"/>	350				B35Z									
<input type="checkbox"/>	400				B40Z									
<input type="checkbox"/>	500				B50Z									
<input type="checkbox"/>	600				B60Z									
<input type="checkbox"/>	700				B70Z									
<input type="checkbox"/>	800				B80Z									
<input type="checkbox"/>	1000				B10H									
<input type="checkbox"/>	1400				B14H									
<input type="checkbox"/>	2000				B2H									
<input type="checkbox"/>	刚性杆尺寸													
<input type="checkbox"/>	无裸露					S0								
<input type="checkbox"/>	245 mm,10" (标准)					S1								
<input type="checkbox"/>	特殊定制					S9								
<input type="checkbox"/>	柔性杆尺寸													
<input type="checkbox"/>	457 mm,18.0" (标准)					F5								
<input type="checkbox"/>	610mm, 24.0"					F6								
<input type="checkbox"/>	760 mm, 30.0"					F8								
<input type="checkbox"/>	特殊定制					F9								
<input type="checkbox"/>	膜片材质													
<input type="checkbox"/>	15-5PH不锈钢	**						R						
<input type="checkbox"/>	Hastelloy 合金	**						H						
<input type="checkbox"/>	inconel 718合金	**						I						
<input type="checkbox"/>	特殊定制							S						
<input type="checkbox"/>	填充材质													
<input type="checkbox"/>	特殊合金液体											w		
<input type="checkbox"/>	电气连接方式													
<input type="checkbox"/>	6针航空插头(标准)													6P
<input type="checkbox"/>	8针航空插头													8P
<input type="checkbox"/>	电缆线直接输出<3米电缆 >	***												33
<input type="checkbox"/>	特殊定制代码													
<input type="checkbox"/>	无													010
<input type="checkbox"/>	特殊定制													xxx

